

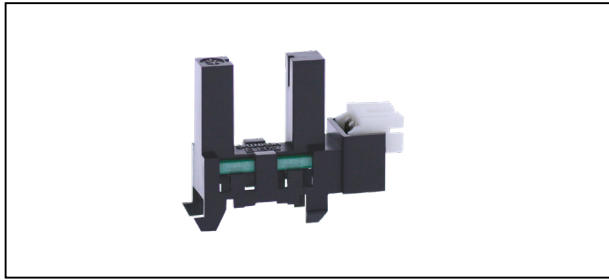
KI1305,1306

透過型フォトセンサ ギャップ幅広タイプ



Photo Interrupter - Wide slot type

Dimension(Unit:mm)



概要 Description

KI1305,1306 は、発光側に赤外発光ダイオード、受光側にフォトIC（デジタル出力）を組合わせた透過型フォトセンサです。

Model KI1305/1306 consist of an Infra Red LED and a High sensitive Photo IC(Digital Output).

特長 Feature

- アンプ内蔵、オープンコレクタ出力タイプ
- 検出溝が深い：12.2mm
- 検出溝幅が広い：8mm
- 検出精度が高い：スリット幅 0.8mm
- LED 制限抵抗内蔵タイプ
- その他シリーズ
フォトトランジスタタイプ・・・KI1309
- Built-in amplifier, Open collector output type.
- Slot depth-12.2mm.
- Wide Slot width-8mm.
- High-resolution : slit width 0.8mm.
- Built in resistor for LED drive.
- The other model; Phototransistor type・・・KI1309

用途 Application

- カード機器、両替機の物体通過検出
- 自動販売機、アミューズメント機器のコイン通過検出
- 券売機の用紙通過検出
- O A 機器、その他
- Object passing for Card reader, Bill exchanger.
- Coin-passing for Auto vending machine and Amusement.
- Object passing in Auto vender and Ticket vending machine.
- Paper detection for O.A. equipment.

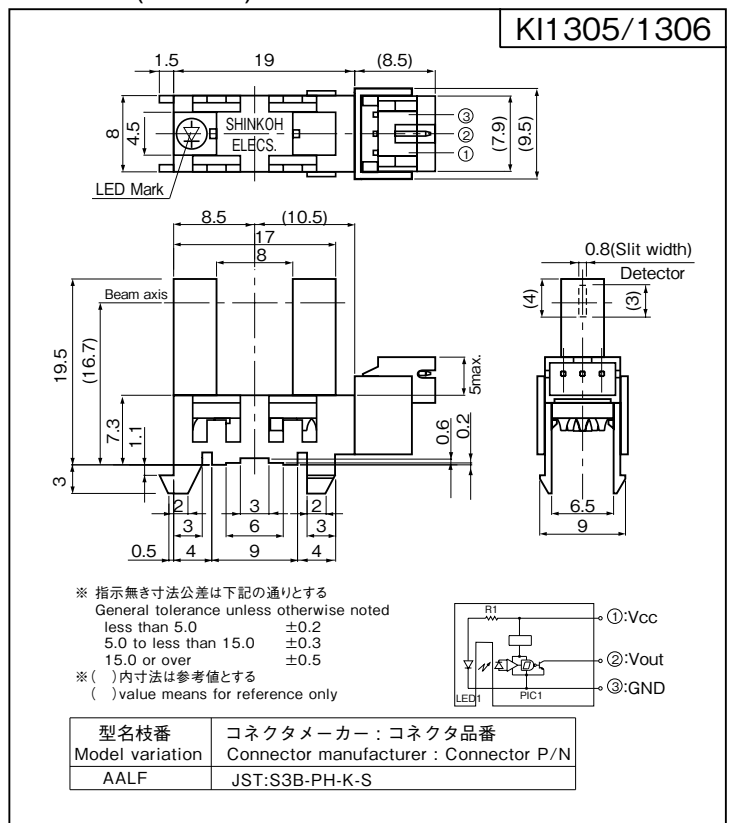
最大定格 Maximum Ratings [Ta=25°C **]

Item	Symbol	Rating	Unit
電源電圧 Supply Voltage	VCC	6	V
ローレベル出力電流 Low-Level Output Current	IoL	50	mA
出力電圧 Output Voltage	Vo	28	V
動作温度 Operating Temperature	Topr	-20 ~ +75	°C
保存温度 Storage Temperature	Tstg	-40 ~ +80	°C

電気的光学的特性 Electro-Optical Characteristics [Vcc= 5V,Ta=25°C **]

Item	Symbol	Condition	min.	typ.	max.	Unit
動作電源電圧 Supply Voltage	VCC	—	4.5	5.0	5.5	V
ローレベル供給電流 Low-Level Supply Current	ICCL	KI1305 遮光時 Shutter in	—	—	25	mA
		KI1306 入光時 w/o Shutter	—	—	25	
ハイレベル供給電流 High-Level Supply Current	ICCH	KI1305 入光時 w/o Shutter	—	—	25	mA
		KI1306 遮光時 Shutter in	—	—	25	
ローレベル出力電圧 Low-Level Output Voltage	VOL	KI1305 遮光時、IoL=16mA Shutter in	—	—	0.4	V
		KI1306 入光時、IoL=16mA w/o Shutter	—	—	0.4	
ハイレベル出力電圧 High-Level Output Voltage	VOH	KI1305 入光時、RL=47kΩ w/o Shutter	VCCx0.9	—	—	V
		KI1306 遮光時、RL=47kΩ Shutter in	VCCx0.9	—	—	
応答時間 Response Time	上昇 Rise Time	RL=15k Ω		—	1.47	μs
	下降 Fall Time			—	0.02	

** : Ta=25°C unless otherwise noted



Model	Mode	Condition
KI1305	High	入光時 at Beam detecting
KI1306	Low	入光時 at Beam detecting

< ご使用上の注意 >

センサ近くの Vcc-GND 間に 0.01 μF 以上のバイパスコンデンサを付けて使用されることを推奨致します。

< Operation Notice >

We recommend to use with 0.01 μF of bypass capacitor between Vcc and GND and nearby of sensor.

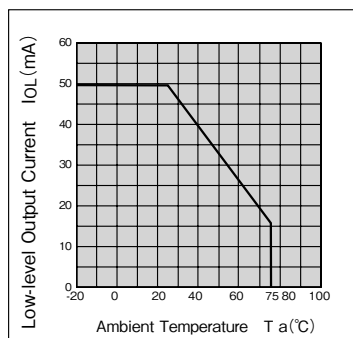
KI1305/1306

定格・特性曲線 Characteristics

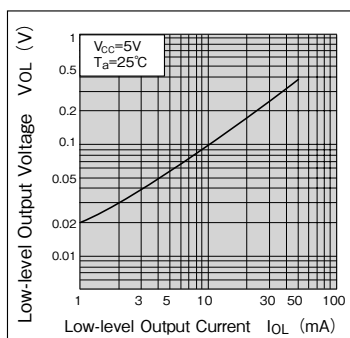
※注意 最大定格を超えないようにご使用ください

Note: Operation never exceeds each value of Maximum Ratings.

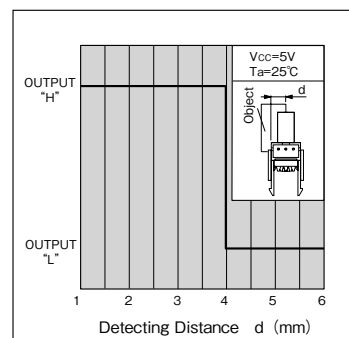
ローレベル出力電流低減曲線



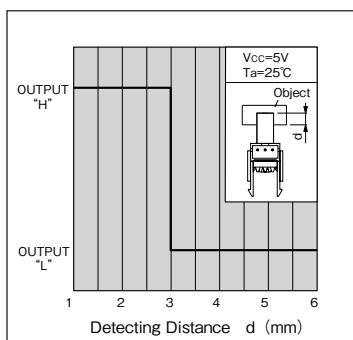
ローレベル出力電圧-
ローレベル出力電流特性 (代表例)



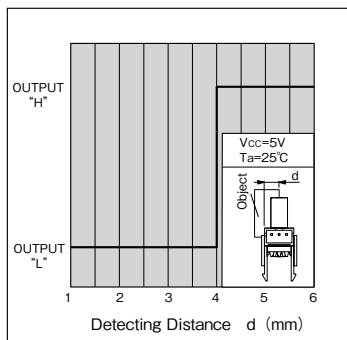
検出位置特性 1 (代表例) KI1305



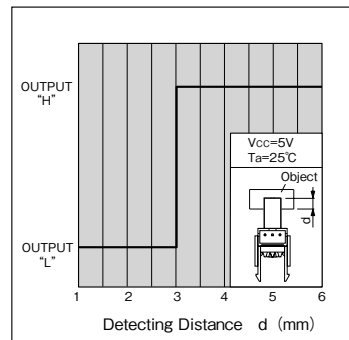
検出位置特性 2 (代表例) KI1305



検出位置特性 1 (代表例) KI1306

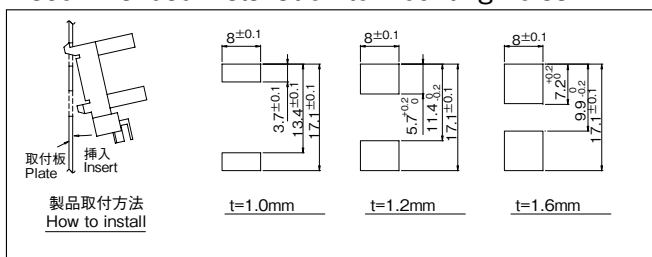


検出位置特性 2 (代表例) KI1306



推奨取付寸法図

Recommended installation to mounting holes



- ・取付板のプレス側から取り付けを推奨します。
We recommend to mount the sensor from pressed surface of plate.
- ・実際に取付けてガタツキ度合いをご確認され取付方法を決定ください。
The actual tolerance should be confirmed after setting of sensor

- ・カスタムも承ります。お気軽にお問合せください。 ・この仕様は改良のため予告なく変更する場合があります。
- ・ A Custom designed package is available on request. ・ Specification are subject to change without notice.

TASHIKA CO., LTD.

1-12, Kaiyo-cho, Ashiya, 659-0035, JAPAN

Tel: + 81-797-23-9035 Fax: + 81-797-23-2105

e-mail: sales@tashika.co.jp URL: www.tashika.co.jp