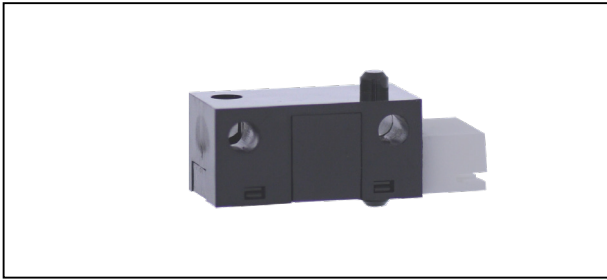


KR1207

反射型フォトセンサ 光変調タイプ

Photo Reflector - Light modulation type



概要 Description

KR1207 は、発光側に赤外発光ダイオード、受光側に変調式フォト IC 受光素子を採用した防塵型の反射型フォトセンサです。

Model KR1207 consists of a Red LED and a Light modulation type of Photo IC, and has plastic housing.

特長 Feature

- 検出範囲が広い
- ローコストタイプ
- 防塵構造なので紙粉等の除去が容易
- 光変調方式の為、外乱光等のノイズに強い
- 反射の少ない黒紙、OHP フィルム等の検出可能
- Wide detecting distance.
- Low Cost.
- Easy removing in paper-dust.
- Resistant to Ambient Illumination noise. (Light-modulation type)
- Available for detection of dark paper/OHP film.

用途 Application

- 複写機・印刷機・プリンタ等の用紙検出
- 各種自動機の物体通過検出
- その他
- Paper detection in Copying machine, Printer, and Facsimile.
- Object passing for Card reader, Auto vending machine.

最大定格 Maximum Ratings [Ta=25°C **]

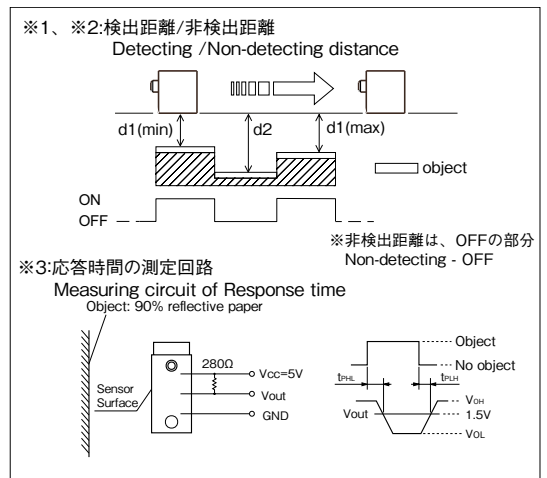
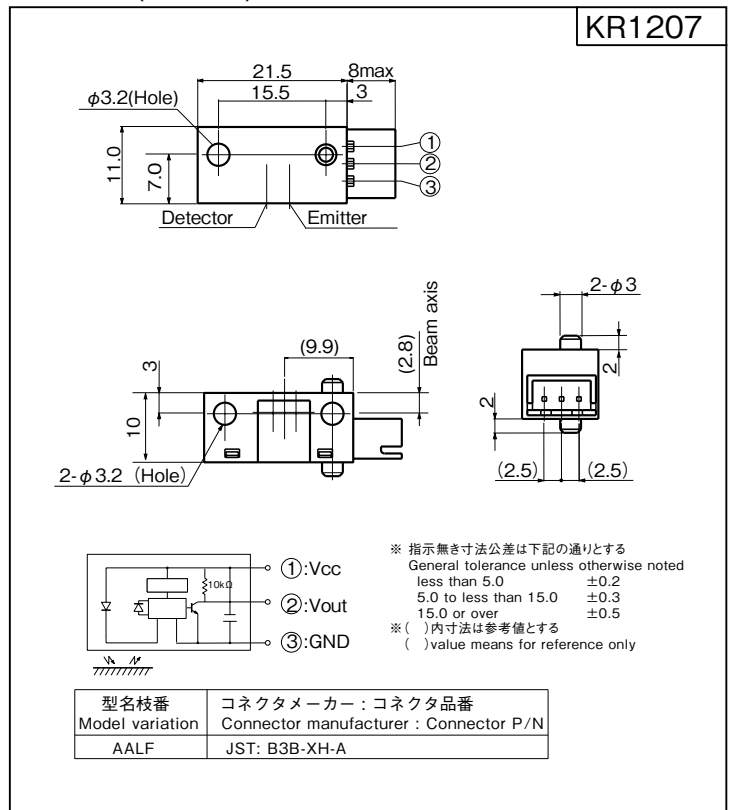
Item	Symbol	Rating	Unit
電源電圧 Supply Voltage	VCC	7	V
出力電流 Output Current	Io	50	mA
動作温度 Operating Temperature	Topr	-10 ~ +60	°C
保存温度 Storage Temperature	Tstg	-20 ~ +80	°C

電気的光学的特性 Electro-Optical Characteristics [Vcc= 5V, Ta=25°C **]

Item	Symbol	Condition	min.	typ.	max.	Unit	
動作電源電圧 Supply Voltage	VCC	—	4.75	5.0	5.25	V	
消費電流 Current Consumption	ICCP	パルスせん頭値、RL=∞ Pulse Surge	—	—	150	mA	
	ICC	平滑値、RL=∞ Average	—	—	20	mA	
ローレベル出力電圧 Low Level Output Voltage	VOL	検出時、IoL=16mA Object existing	—	—	0.4	V	
ハイレベル出力電圧 High-Level Output Voltage	VOH	非検出時 No object	VCCx0.9	—	—	V	
検出距離 Detecting Distance ※1	d1	検出物 90% 反射紙 Object 90% Reflective paper	1	—	15	mm	
非検出距離 Non-Detecting Distance ※2	d2		—	—	55		
外乱光許容照度 Ambient Illumination	—	CIE 標準 A 光源 CIE STD. A light source	—	—	2000	lx	
応答時間 Response Time	tPHL	"High" → "Low" 伝搬時間	※3	—	—	1	ms
	tPLH	"Low" → "High" 伝搬時間		—	—	1	

** : Ta=25°C unless otherwise noted

Dimension(Unit:mm)



KR1207

定格・特性曲線

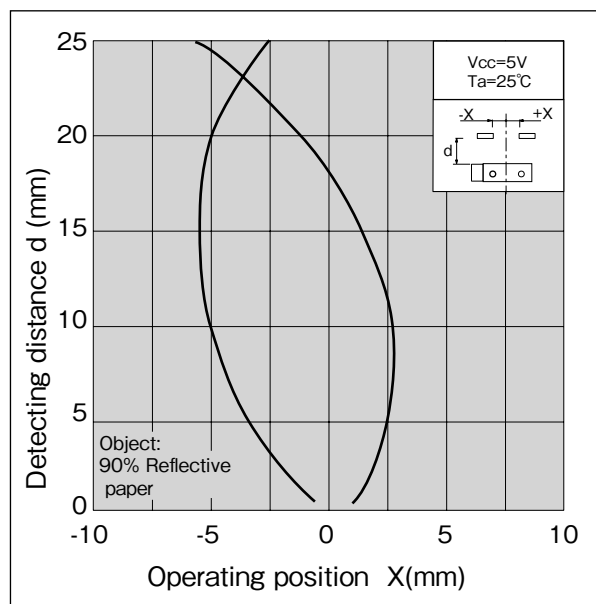
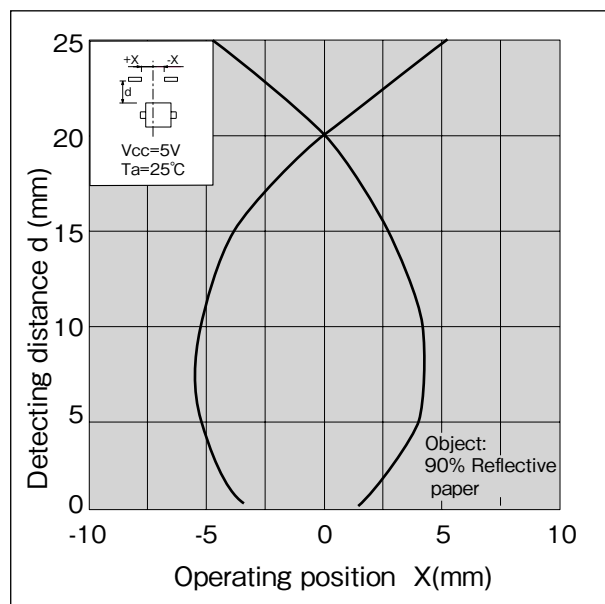
※注意 最大定格を超えないようにご使用ください

Characteristics

Note: Operation never exceeds each value of Maximum Ratings.

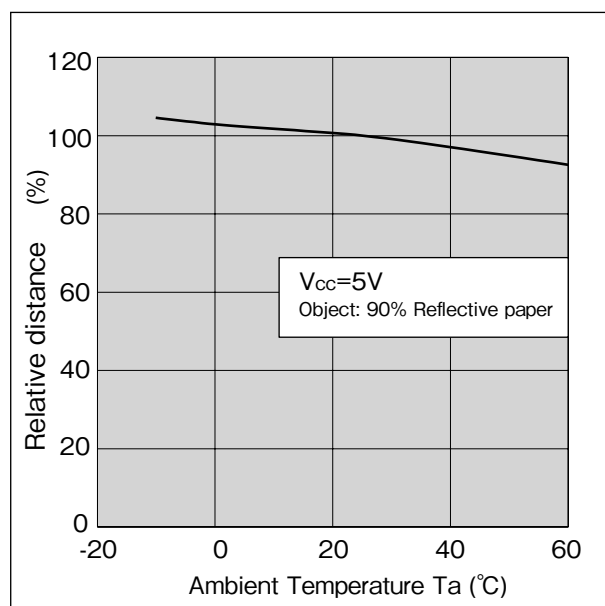
検出距離特性—動作位置1 (代表例)

検出距離特性—動作位置2 (代表例)



検出距離—周囲温度特性 (代表例)

機種ラインアップ / Series Line-Up (Unit:mm)



Model No.	Method	Detecting Distance			Non-Detecting Distance 90% Reflective paper
		90% Reflective paper	Black Paper OD=1.2	OHP *	
KR865	Light-Modulation	7~25	13~17	10~20	60
KR866		4~32	10~20	8~25	75
KR3320		4~32	5~25	4~30	90
KR3330		1~7	2~4	1.5~6	35
KR3380		2~7	2.5~4	2~5	25
KR895		1.5~7	2.5~5.5	2~6	30
KR1207		1~15	2.5~4.5	2~7	55
KR864	Direct Current	7~11	8~9	7~10	30
KR894		2~5.5	3.5~4.5	2~5.5	15

※ 黒紙・OHPフィルムの検出距離規格は参考値です。
Detecting Distance by Black paper and OHP film are reference only.

- ・カスタムも承ります。お気軽にお問合せください。 ・この仕様は改良のため予告なく変更する場合があります。
- ・ A Custom designed package is available on request. ・ Specification are subject to change without notice.

TASHIKA CO., LTD.

1-12, Kaiyo-cho, Ashiya, 659-0035, JAPAN

Tel: + 81-797-23-9035 Fax: + 81-797-23-2105

e-mail: sales@tashika.co.jp URL: www.tashika.co.jp